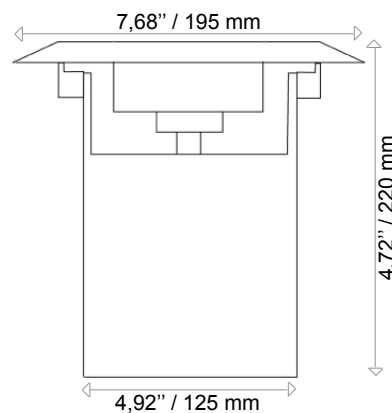


### In-ground 6 LED / encastré de sol 6 LED



outdoor



In-ground 6 LED is powered with the new 1.2W high brightness LED. (RGB optional).

This spotlight successfully passed all LED TO LITE standards including heat dissipation insuring to reach the full potential of lifetime expectancy.

This spotlight is terrific for emphasizing facades, sidewalks or trees lighting.

Also available with different beams, tints and angles and in static (please contact us for details).



Encastré de sol 6 LED est équipé de 6 LED 1,2W très haute luminosité de nouvelle génération. (R.G.B. en option).

Ce luminaire bénéficie du système «Cool LED», issu des dernières technologies développées par LEDTOLITE pour assurer la dissipation de la chaleur émise par les LED, compte tenu du faible volume du luminaire.

Il répond parfaitement aux besoins d'éclairage architectural à partir du sol pour l'éclairage des arbres ou d'un mur.

Il est disponible en différents faisceaux, teintes et angles.

Egalement disponible en modèle fixe: nous consulter.

#### + References / références

#### + informations

SKU/REF	Waterproof	Nb Leds	Type		Color	Power
PX A	E (ext)	6	○ M	012/030/050		8W
PX A	E (ext)	6	○○ B	012/030/050		8W
PX A	E (ext)	6	○○○ T	012/030/050		8W

#### + Led

● AMB / ● BCH / ○ BFR / ● RGE / ● VER / ● BLE / ● RGB / ● ABC / ● ABF

012 : 12° - 030 : 30° - 050 : 50°

Fixations : S

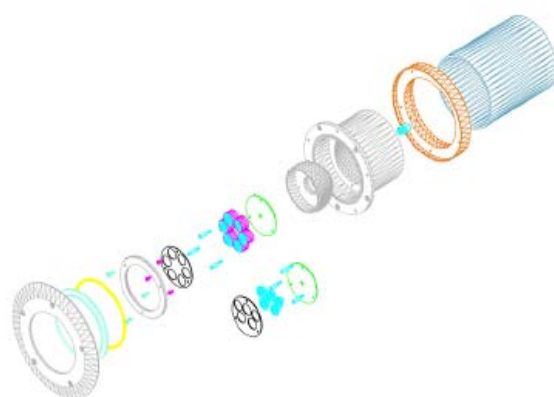
## + Characteristics / caractéristiques



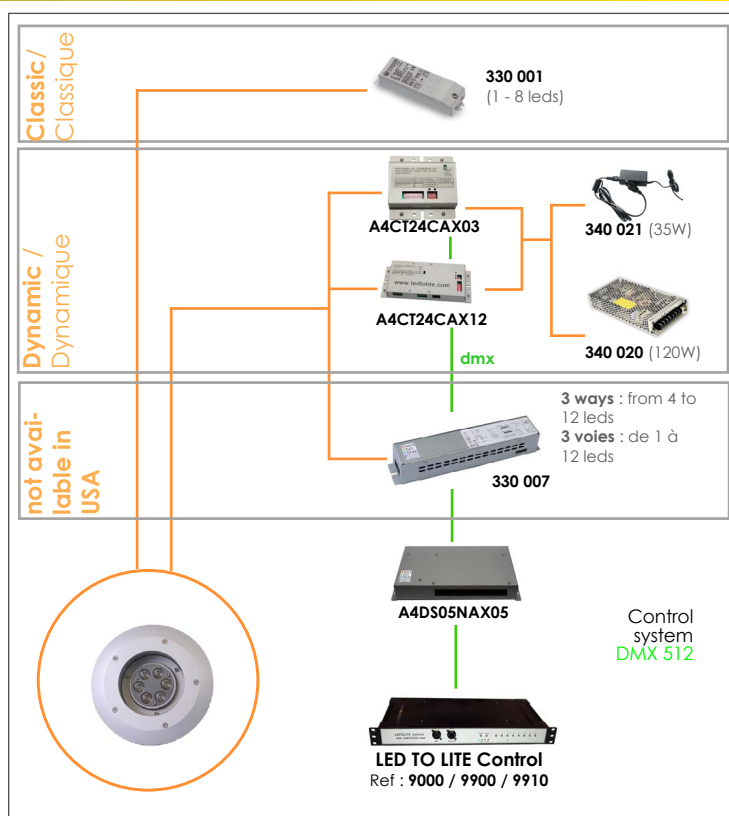
Body : **solid aluminum**  
 Optic : **temperated glass cover 8 mm**  
 Lense : **20 mm polycarbonate**  
 Beam : **12°, 30°, 50°**  
 LED : **high brightness 1,2W**  
 Power supply : **see typical diagram below**  
 Operating temperature : **from -20°C to +70°C**  
 Brackets : **in-ground embedded pot**  
 Finishing : **marine grade / natural anodized**  
 Dimensions : **4,72" x 7,68"**  
 Lifetime expectancy : **80,000 hours**  
 Cooling system : **natural convection**  
 Security : **automatic thermic protection over +70°C**



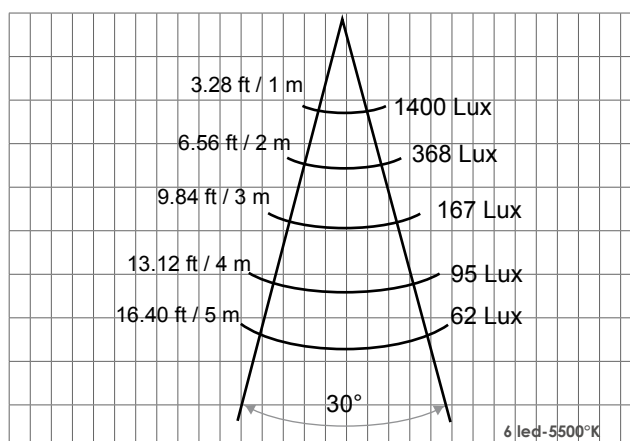
Corps : **aluminium massif**  
 Optique : **verre trempé thermique 8 mm**  
 Lentilles : **20 mm polycarbonate**  
 Angle d'ouverture : **12°, 30°, 50°**  
 LED : **haute luminosité 1,2W**  
 Alimentation : **voir schéma de connection ci-dessous**  
 Température d'utilisation : **de -20°C à +70°C**  
 Fixation : **dans pot d'encastrement**  
 Finition : **résistant à l'environnement salin / anodisation naturelle**  
 Dimensions : **220 mm x 195 mm**  
 Durée de vie : **80 000 heures**  
 Refroidissement : **convection naturelle**  
 Sécurité : **protection thermique automatique au dessus de 70°C**



## + Connection / connexion



## + Photometric / photométrie



Curve realized outside laboratory condition  
 courbe réalisée hors conditions de laboratoire

## + Associated products / produits associés

	page
330 001 (1 to 8 LED 1W / 1 à 8 leds 1W)	[104]
330 007 (Power supply / Alim-driver)	[108]
A4CT24CAX03 (3 ways / 3 voies)	[109]
A4CT24CAX12 (12 ways / 12 voies)	[108]

